

ПРОЕКТ ГРАНИЦ ЗЕМЕЛЬНОГО УЧАСТКА

"Согласовано: "

Заявитель: Тарасова Галина Георгиевна

Зам. начальника Территориального

Адрес участка:

г. Ростов – на – Дону, ул. Вагулевского

4а

отдела по г. Ростову – на – Дону

Управления,

оснедвижимости по РО

Пузняк Г.И

Площадь участка, га: 0.0859

№ 1 АРГ 2005 2005г.

Проект составлен в соответствии:

Свидетельство о праве на наследство
№4н – 602 от 20.02.1984г.

План МУПТИ и ОН от 31.05.2004г.

"Согласовано: "

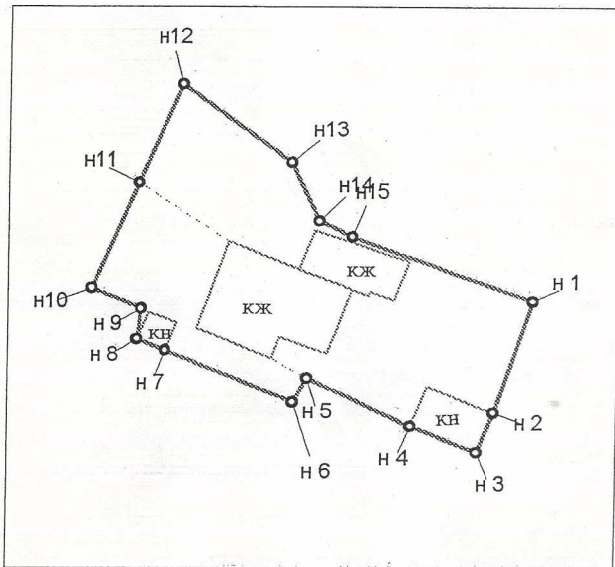
Главный Архитектор

Железнодорожного района

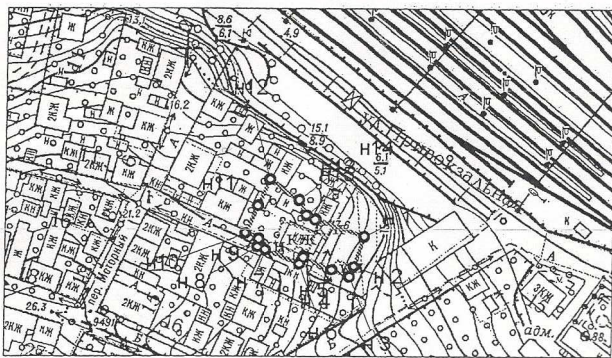
г. Ростов – на – Дону,

Ю.А. Чужиков

2005г.



Масштаб 1:800



Масштаб 1:3000

Геоданные:

№№ точек	Описание точек участка	Длина отрезка границы (м)	Дирекционный угол (гр. м. с.)
н1	уг. забора		
н2	угол КЖ	12.49	198°54'48"
н3	угол КЖ	4.48	201°59'28"
н4	— угол КЖ	7.54	291°21'52"
н5	уг. забора	11.88	294°46'30"
н6	уг. забора	2.91	210°31'31"
н7	угол КЖ	14.70	291°48'05"
н8	угол КЖ	3.28	291°48'05"
н9	уг. забора	3.28	7°20'28"
н10	уг. забора	5.79	292°24'25"
н11	уг. забора	12.15	24°27'20"
н12	уг. забора	11.36	24°18'37"
н13	уг. забора	14.24	125°25'48"
н14	уг. забора	6.74	154°27'36"
н15	уг. забора	3.79	116°17'41"
н1	уг. забора	20.21	109°36'01"

Описание границ смежных землепользований:

от н1 до н3 земли общего пользования

от н3 до н10 ул. Вагулевского, 6

от н10 до н12 пер. Моторный, 7

от н12 до н1 ул. Вагулевского, 4

Директор ООО "Дон-Земля-Сервис"

Арутюнян А.К. 25 июля 2005 2005г.

Должность	Ф.И.О.	Подпись	Дата
Нач. отдела	Явруян Х.С.	<i>Х.С. Явруян</i>	22.07.05
Специалист	Яценко Л.В.	<i>Л.В. Яценко</i>	22.07.05
Исполнитель	Пономарев В.В.	<i>В.В. Пономарев</i>	22.07.05

Проект границ земельного участка

№ 407

22.07.2005

441/05-2265
22 08 05